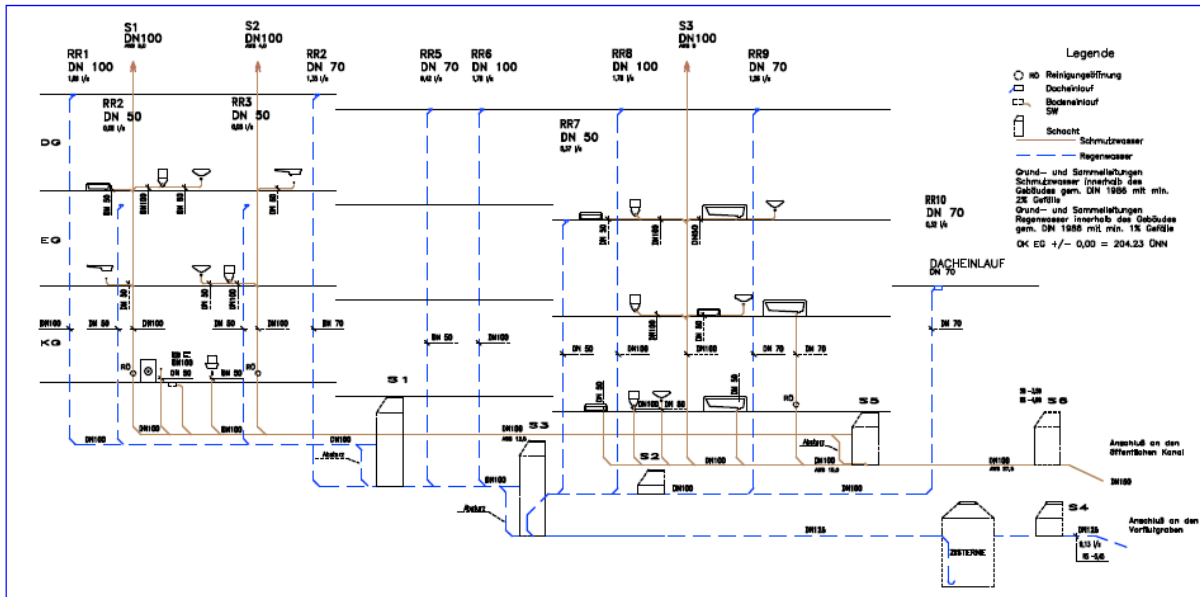
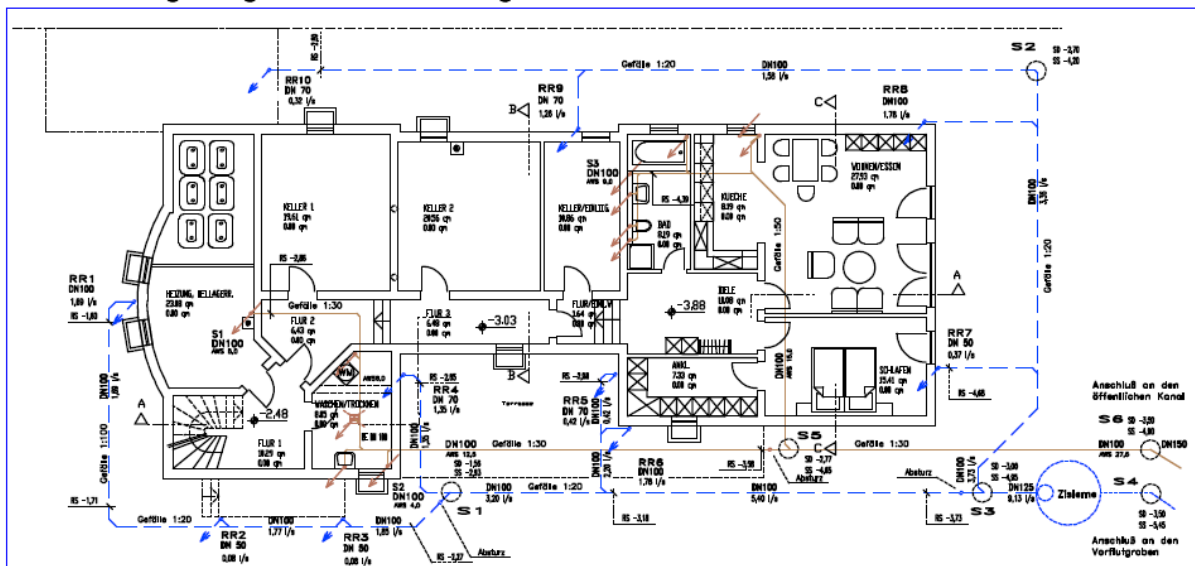


Beispiel: Systemplanung Bauantrag Entwässerung

Schematische Darstellung der Gebäudeentwässerung für den Bauantrag



Darstellung der Fallpunkte und Grundleitungen der Entwässerungsanlage im Grundriss Erdgeschoss



Die für den Bauantrag angefertigten Unterlagen dienen als Vorlage für die darauf folgende Ausführungsplanung